

WITTKE

CHARGEMENT FRONTAL

TOUT EST POSSIBLE AVEC UN WITTKE^{MC}



- Panneau de compacteur en forme de chasse-neige permettant d'augmenter le taux de compaction et de diminuer l'accumulation de déchets derrière le compacteur.
- Le mécanisme de verrouillage positif du panneau arrière prolonge la durée de vie des joints d'étanchéité et retient les liquides
- Valve hydraulique située sur le côté de la benne
- Bras testés pour charge nominale de 10,000 lbs, cycle de levage de 14 sec. @ 1500 RPM
- Trémie de 12v³
- Construction entièrement en acier AR450 et parois d'une seule pièce pour une résistance accrue et une apparence homogène.
- Systèmes GNC Labrie entièrement intégrés – Montage sur le toit, le châssis et sur Panneau arrière – 60 à 97 DGE disponible
- Système électrique multiplex avec outils de diagnostic intégrés pour un dépannage facile
- Configurations Superduty, Starlight & Featherweight
- Egalement disponible : cylindres nitrurés Durascope et sabots et rails du compacteur chromés

Specs de la benne	Starlight	Superduty
Plancher de la benne	0.157" AR450 175,000psi	3/16" AR450 175,000psi
Parois latérales	1/8" AR450 175,000psi	0.157" AR450 175,000psi
Toit	1/8" AR450 175,000psi	0.157" AR450 175,000psi
Panneau arrière (face courbée)	1/8" AR450 175,000psi	0.157" AR450 175,000psi

Fourches	Starlight	Superduty
Épaisseur des fourches	1" Weldox 700 100,000psi	1-1/2" Weldox 700 100,000psi

Compacteur	Starlight	Superduty
Ratio de compaction (lbs/v ³)	600	650
Panneau inférieur de compaction	3/16" AR450 175,000psi (1/4" sur bennes de 34v ³)	3/16" AR450 175,000psi (1/4" sur bennes de 34v ³)
Panneau supérieur de compaction	0.157" AR450 175,000psi	0.157" AR450 175,000psi
Sabots d'usure	3/8" AR450 175,000psi (Chromium en option)	3/8" AR450 175,000psi (Chromium en option)

Specs des bras	Starlight	Superduty
Construction du bras	10,000 lbs charge nominale	10,000 lbs charge nominale
Épaisseur du bras	4"	4"
Plaques externes	1/4" 100 XF 100,000psi	1/4" 100 XF 100,000psi
Capacité de levage	8,000 lbs (10,000 lbs en option)	8,000 lbs (10,000 lbs en option)

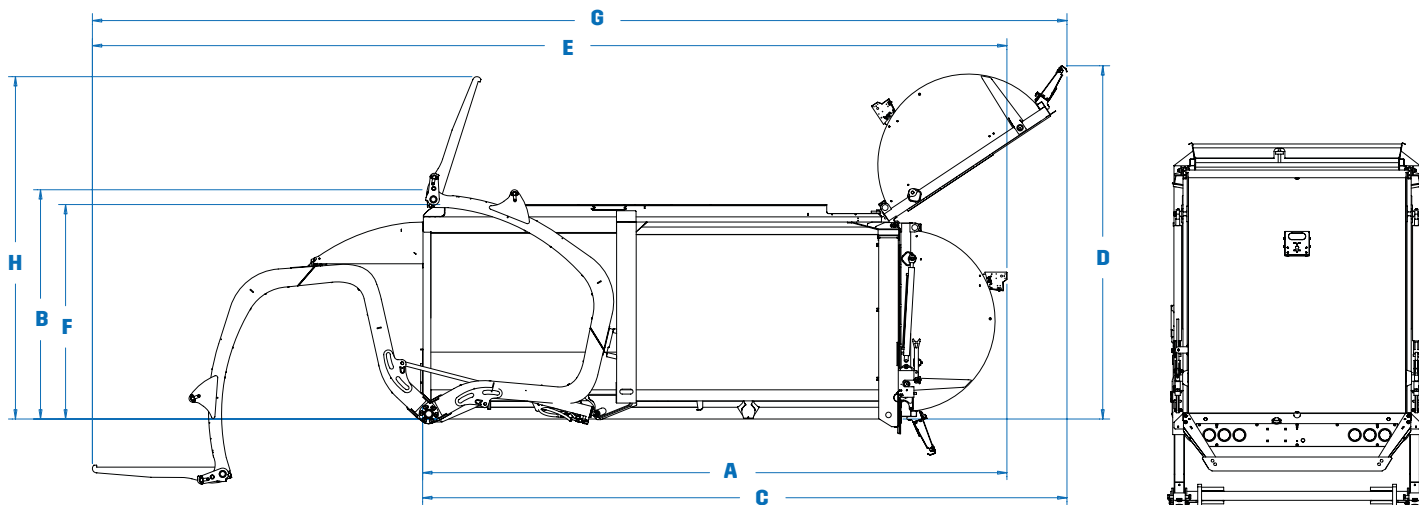
Trémie	Starlight	Superduty
Capacité (v ³)	12	12
Largeur	80"	80"
Plancher	3/16" AR450 175,000psi	1/4" AR450 175,000psi
Parois latérales	0.157" AR450 175,000psi	3/16" AR450 175,000psi

Cylindres	Starlight	Superduty
Cylindres du compacteur (bennes de 30v ³)	3 stages 5-1/2" alésage x 133-9/16" course	-
Cylindres du compacteur (bennes de 34v ³)	3 stages 5-1/2" alésage x 167-13/16" course	3 stages 5-1/2" alésage x 167-13/16" course
Cylindres du compacteur (bennes de 38v ³)	3 stages 5-1/2" alésage x 181-1/2" course	3 stages 5-1/2" alésage x 181-1/2" course
Cylindres des bras (8,000 lbs pour levage)	4-1/2" alésage x 2" tige x 45-3/8" course	4-1/2" alésage x 2" tige x 45-3/8" course
Cylindres des fourches	3-1/2" alésage x 1-3/4" tige x 18-7/8" course	3-1/2" alésage x 1-3/4" tige x 18-7/8" course
Panneau arrière	2-1/2" alésage x 1-3/4" tige x 39" course	2-1/2" alésage x 1-3/4" tige x 39" course
Toit coulissant	2-1/2" alésage x 1-1/2" tige x 92" course	2-1/2" alésage x 1-1/2" tige x 92" course

Hydraulique	Starlight	Superduty
Pompe	Muncie Live Pak (à engrenage)	Muncie Live Pak (à engrenage)
Capacité de la pompe	60 gpm @ 1500 rpm	60 gpm @ 1500 rpm
Pression maximale en opération	2,500 psi	2,750 psi
Réservoir hydraulique	74 gal	74 gal

Note: Spécifications sujettes à modification à tout moment





Dimensions	32v ³ (30+2)	34v ³ (30+4)	36v ³ (30+6)	36v ³ (34+2)	38v ³ (34+4)	40v ³ (34+6)	40v ³ (38+2)	42v ³ (38+4)	44v ³ (38+6)
A. Longueur hors tout, fourches levées. Panneau arrière fermé (po.)	245	260	275	269	284	299	296	311	326
Largeur hors tout (po.)	102	102	102	102	102	102	102	102	102
B. Hauteur hors tout, au-dessus du châssis. Fourches levées. Panneau arrière fermé (po.)	118	118	118	118	118	118	118	118	118
C. Longueur hors tout, fourches levées. Panneau arrière ouvert (po.)	305	305	305	329	329	329	356	356	356
D. Hauteur hors tout, au-dessus du châssis. Fourches levées. Panneau arrière ouvert (po.)	181	181	181	181	181	181	181	181	181
E. Longueur hors tout. Bras/fourches baissés. Panneau arrière fermé (po.)	414	429	444	438	453	468	465	480	495
F. Hauteur hors tout au-dessus du châssis. Bras/fourches baissés. Panneau arrière fermé (po.)	110	110	110	110	110	110	110	110	110
G. Longueur hors tout. Bras/fourches baissés. Panneau arrière ouvert (po.)	474	474	474	498	498	498	525	525	525
H. Hauteur hors tout, au-dessus du châssis. Fourches levées. Panneau arrière fermeture	175	175	175	175	175	175	175	175	175

Performances	Starlight	Superduty
Bras levée	12 - 14 sec @ 700 rpm	12 - 14 sec @ 700 rpm
Bras descente	10 - 12 sec @ 700 rpm	10 - 12 sec @ 700 rpm
Fourches levée	3.5 - 4.5 sec @ 700 rpm	3.5 - 4.5 sec @ 700 rpm
Fourches descente	3.5 - 4.5 sec @ 700 rpm	3.5 - 4.5 sec @ 700 rpm
Compacteur extension	14 - 18 sec @ 1500 rpm	14 - 18 sec @ 1500 rpm
Compacteur rétraction	5 - 6 sec @ 700 rpm	5 - 6 sec @ 700 rpm
Cycle complet du toit coulissant	13 - 17 sec @ 700 rpm	13 - 17 sec @ 700 rpm
Panneau arrière ouverture	21 sec @ 700 rpm	21 sec @ 700 rpm
Panneau arrière fermeture (avec limiteur de débit)	26 sec @ 700 rpm	26 sec @ 700 rpm



PROPULSER L'EXCELLENCE