

WITTKÉ

Starlight & Superduty



Wittke Front Loaders

TOUT EST POSSIBLE AVEC UN WITTKÉ™

Avec une conception robuste, épurée et avec de l'acier résistant à l'abrasion AR450 pour une capacité de charge utile augmentée, les chargeurs frontaux Wittke™ optimisent capacité et revenus. Grâce à des cycles de bras rapides, Wittke™ assure des itinéraires quotidiens efficaces.

Le Wittke™ Starlight est renommé pour son agilité, sur les itinéraires résidentiels et commerciaux. Son faible poids maximise la capacité légale de charge utile, et son cycle de levage rapide garantit un chargement rapide sur l'itinéraire.

Le Wittke™ Superduty se distingue comme le plus robuste parmi les chargeurs frontaux, conçu pour des besoins d'entretien minimaux et pour offrir un faible coût d'opération. Cela est réalisé grâce à l'intégration d'éléments structuraux de bennes surdimensionnés avec des conceptions Wittke™ éprouvées. Élevez votre stratégie de gestion des déchets avec les chargeurs frontaux Wittke™!

Poser les fondations d'un produit vraiment exceptionnel.

INNOVATIONS WITTKÉ™

En mettant l'innovation au cœur de nos priorités, les ingénieurs Wittke™ ont développé une large gamme d'options répondant aux besoins du marché. Nous anticipons les nouvelles tendances et demandes pour rester leader des solutions de chargement frontal en Amérique du Nord.

DISTRIBUTION DE POIDS

Wittke™ vise l'équilibre avec une distribution de poids optimisée sur tous ses modèles. Notre objectif est de maximiser la collecte des déchets tout en respectant les charges utiles légales, sans compromis sur la qualité des matériaux utilisés.



ENVIROLINK™ RÉVOLUTIONNE L'INTELLIGENCE DES CAMIONS AVEC SON SYSTÈME AMÉLIORÉ.

Un réseau multiplex amélioré et un système analogique, caméras et moniteurs, balances, outils de diagnostic, dispositifs de sécurité, alertes, suivi GPS, et plus encore sont maintenant regroupés dans une solution technologique plus précise, fiable et efficace.

Panneaux arrière allant de 0 v³ à 6 v³ en fonction de la capacité de la benne

Tailles de bennes Starlight: de 30 v³ à 44 v³

Tailles de bennes Superduty: de 34 v³ à 44 v³

La forme incurvée de la benne maximise la capacité, réduisant le poids

Compaction allant jusqu'à 650 livres par v³

Étagère du compacteur de 24 pouces de large

Cylindres hydrauliques montées sur le côté de la benne (côté rue)

Capacité de trémie de 12 v³

Construction de la paroi de la benne en une seule pièce en acier résistant à l'abrasion

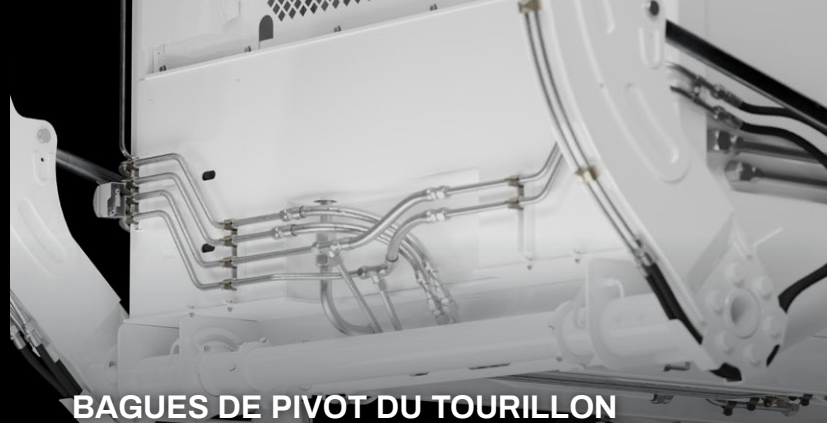
Conduits hydrauliques plaqués zinc

WITTKÉ	Wittke Front Loaders	AUTOMATISÉ	MANUEL	RESIDENTIEL	COMMERCIAL	DÉMOLITION	ORGANIQUES	ESPACES RESTREINTS	RECYCLABLES	ÉJECTION À BASCULE	ÉJECTION PAR POUSSÉE	BENNE DIVISÉE	50>82 DGE	50>96 DGE	50>100 DGE	60>97 DGE	CHÂSSIS	TOIT	CABINE	HAYON	EV	
				●	●				●		●						◆ CNG	◆ CNG	◆ CNG		◆ CNG	



LES BRAS LES PLUS ROBUSTES

Les bras Wittke^{MC} assurent un levage rapide et doux. Grâce à la pompe à haut débit Muncie, le compactage ne prend que 18 à 20 secondes, et un cycle de bras 12 à 14 secondes.



BAGUES DE PIVOT DU TOURILLON

Contrairement aux conceptions de douilles standard qui nécessitent un remplacement fréquent en raison du cycle quotidien des bras de chargeur frontal, le pivot en tourillon en acier spécialement conçu, monté à l'extérieur du Wittke est fait pour durer toute la vie d'un Wittke avec une lubrification appropriée.



CONCEPTION D'ÉTAGÈRE ET BALAYEUSE DE TOIT

Réduisez efficacement les débris sur les itinéraires. Le deuxième levage de bras dirige les déchets vers la trémie, pas vers le sol. Les chargeurs Wittke^{MC} sont équipés de gouttières pour le contrôle des fluides, minimisant les déversements.



PANNEAU DE COMPACTAGE EN FORME DE CHASSE-NEIGE

La forme unique de chasse-neige du compacteur de Wittke garantit que les débris restent à l'intérieur de la benne, sans être piégés derrière. La conception inclinée améliore le transfert de force, entraînant une augmentation notable de l'efficacité de compactage et des coûts de nettoyage réduits.



CYLINDRES DE COMPACTAGE DURASCOPE*

Les cylindres de compactage endurent des conditions difficiles et sont exposés aux débris. Nos cylindres Durascop révolutionnaires sont équipés de tiges nitrurées, d'une configuration de joint améliorée et de racleurs qui protègent le cylindre contre la contamination. (* en option)



ACIER RÉSISTANT À L'ABRASION

De l'acier AR de haute qualité, léger mais durable, est utilisé dans la benne, le compacteur, la trémie et le panneau arrière. Il offre 5 fois la résistance à l'abrasion de l'acier doux. Il offre le meilleur rapport résistance-poids, permettant d'atteindre des charges utiles plus élevées.

*Les taux de compactage varieront en fonction de la matière et des facteurs environnementaux.

Chargement Frontal – Détails techniques

Benne	Starlight	Superduty
Plancher de la benne	0.157" AR450 175,000psi	3/16" AR450 175,000psi
Parois latérales	1/8" AR450 175,000psi	0.157" AR450 175,000psi
Toît	1/8" AR450 175,000psi	0.157" AR450 175,000psi
Panneau arrière (face courbée)	1/8" AR450 175,000psi	0.157" AR450 175,000psi

Cylindres	Starlight	Superduty
Cylindres du compacteur (benne de 30v³)	3 stages 5-1/2" alésage x 133-9/16" course	-
Cylindres du compacteur (benne de 34v³)	3 stages 5-1/2" alésage x 167-13/16" course	3 stages 5-1/2" alésage x 167-13/16" course
Cylindres du compacteur (benne de 38v³)	3 stages 5-1/2" alésage x 181-1/2" course	3 stages 5-1/2" alésage x 181-1/2" course
Cylindres des bras (8,000 lbs pour levage)	4-1/2" alésage x 2" tige x 45-3/8" course	4-1/2" alésage x 2" tige x 45-3/8" course
Cylindres des fourches	3-1/2" alésage x 1-3/4" tige x 18-7/8" course	3-1/2" alésage x 1-3/4" tige x 18-7/8" course
Panneau arrière	2-1/2" alésage x 1-3/4" tige x 39" course	2-1/2" alésage x 1-3/4" tige x 39" course
Toît coulissant	2-1/2" alésage x 1-1/2" tige x 92" course	2-1/2" alésage x 1-1/2" tige x 92" course

Performances	Starlight	Superduty
Bras levé	12 - 14 sec @ 700 rpm	12 - 14 sec @ 700 rpm
Bras descente	10 - 12 sec @ 700 rpm	10 - 12 sec @ 700 rpm
Fourches levées	3.5 - 4.5 sec @ 700 rpm	3.5 - 4.5 sec @ 700 rpm
Fourches descente	3.5 - 4.5 sec @ 700 rpm	3.5 - 4.5 sec @ 700 rpm
Compacteur extension	14 - 18 sec @ 1500 rpm	14 - 18 sec @ 1500 rpm
Compacteur rétraction	5 - 6 sec @ 700 rpm	5 - 6 sec @ 700 rpm
Cycle complet du toit coulissant	13 - 17 sec @ 700 rpm	13 - 17 sec @ 700 rpm
Panneau arrière ouverture	21 sec @ 700 rpm	21 sec @ 700 rpm
Panneau arrière fermeture (avec limiteur de débit)	26 sec @ 700 rpm	26 sec @ 700 rpm

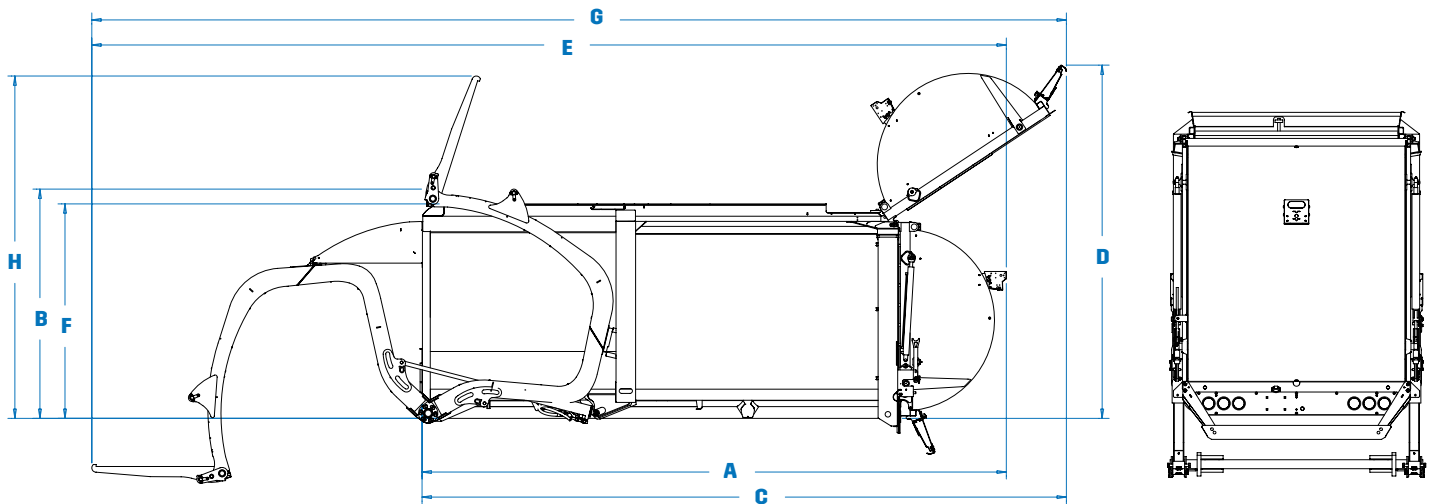
Compacteur	Starlight	Superduty
Ratio de compaction (lbs/v³)	600	650
Panneau inférieur de compaction	3/16" AR450 175,000psi (1/4" sur benne de 34v³)	3/16" AR450 175,000psi (1/4" sur benne de 34v³)
Panneau supérieur de compaction	0.157" AR450 175,000psi	0.157" AR450 175,000psi
Sabots d'usure	3/8" AR450 175,000psi (Chromium en option)	3/8" AR450 175,000psi (Chromium en option)

Trémie	Starlight	Superduty
Capacité (v³)	12	12
Largeur	80"	80"
Plancher	3/16" AR450 175,000psi	1/4" AR450 175,000psi
Parois latérales	0.157" AR450 175,000psi	3/16" AR450 175,000psi

Fourches	Starlight	Superduty
Épaisseur des fourches	1" Wieldox 100 100,000psi	1-1/2" Wieldox 100 100,000psi

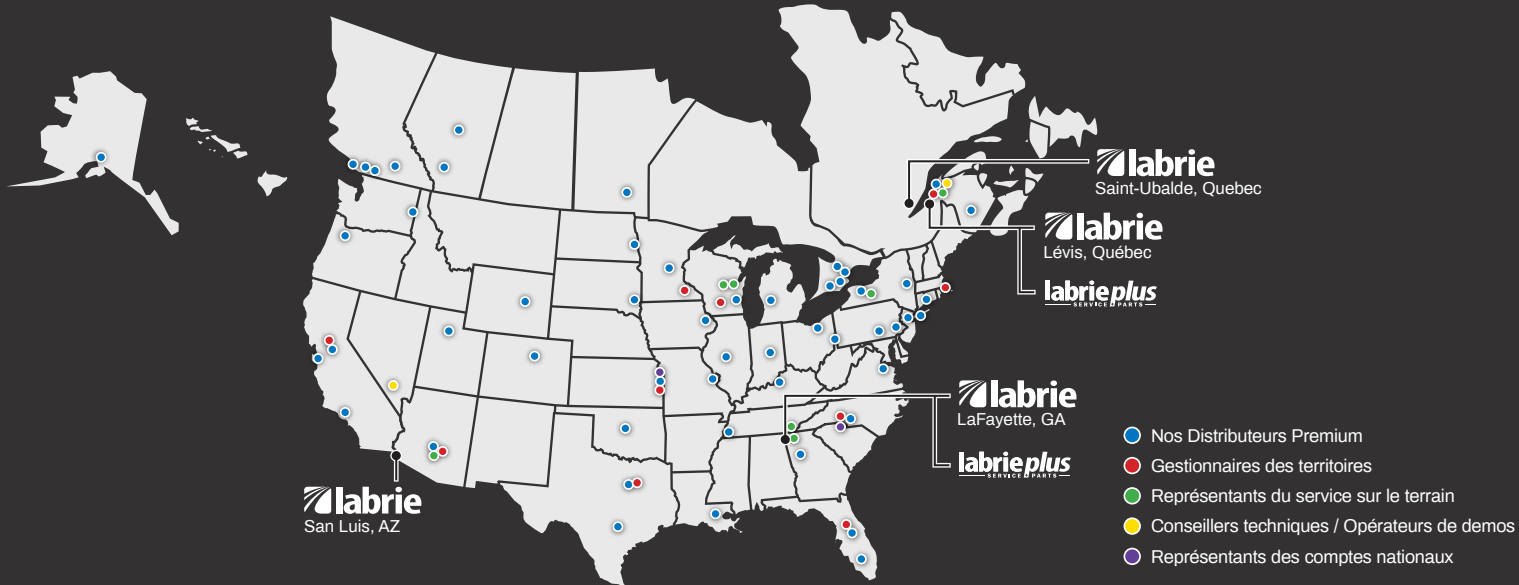
Spécifications du bras	Starlight	Superduty
Construction du bras	10,000 lbs charge nominale	10,000 lbs charge nominale
Épaisseur du bras	4"	4"
Plaques externes	1/4" 100 XF 100,000psi	1/4" 100 XF 100,000psi
Capacité de levage	8,000 lbs (10,000 lbs en option)	8,000 lbs (10,000 lbs en option)

Hydraulique	Starlight	Superduty
Pompe	Muncie Live Pak (à engrenage)	Muncie Live Pak (à engrenage)
Capacité de la pompe	66 gpm @ 1500 rpm	60 gpm @ 1500 rpm
Pression maximale en opération	2,500 psi	2,750 psi
Réservoir hydraulique	74 gal	74 gal



Dimensions	32yd³ (30+2)	34yd³ (30+4)	36yd³ (30+6)	36yd³ (34+2)	38yd³ (34+4)	40yd³ (34+6)	40yd³ (38+2)	42yd³ (38+4)	44yd³ (38+6)
A. Longueur hors tout, Fourches levées. Panneau arrière fermé (po.)	245	260	275	269	284	299	296	311	326
Largeur hors tout (po.)	102	102	102	102	102	102	102	102	102
B. Hauteur hors tout, au-dessus du châssis. Fourches levées. Panneau arrière fermé (po.)	118	118	118	118	118	118	118	118	118
C. Longueur hors tout, Fourches levées. Panneau arrière ouvert (po.)	305	305	305	329	329	329	356	356	356
D. Hauteur hors tout, au-dessus du châssis. Fourches levées. Panneau arrière ouvert (po.)	181	181	181	181	181	181	181	181	181
E. Longueur hors tout. Bras/fourches baissés. Panneau arrière fermé (po.)	414	429	444	438	453	468	465	480	495
F. Hauteur hors tout au-dessus du châssis. Bras/fourches baissés. Panneau arrière fermé (po.)	110	110	110	110	110	110	110	110	110
G. Longueur hors tout. Bras/fourches baissés. Panneau arrière ouvert (po.)	474	474	474	498	498	498	525	525	525
H. Hauteur hors tout, au-dessus du châssis. Fourches levées. Panneau arrière fermeture	175	175	175	175	175	175	175	175	175

Note : Les spécifications sont sujettes à modification sans préavis.



Notre réseau nord-américain est dédié à la qualité.

Les camions Wittke^{MC} bénéficient du soutien de plus de 30 distributeurs de premier plan répartis sur plus de 50 sites aux États-Unis et au Canada, garantissant un engagement envers l'excellence et offrant un soutien expert.



Optez pour le programme de stocks Wittke^{MC} Pronto lorsque le choix d'un modèle prêt pour la collecte est nécessaire. Bénéficiez d'une livraison accélérée, d'économies de coûts et d'une large sélection de modèles conçus pour répondre même aux besoins de collecte les plus exigeants.



PROPULSER L'EXCELLENCE^{MC}



175-B, route Marie-Victorin, Lévis, Québec, Canada, G7A 2T3
 Sans frais: 1-800-463-6638 | Téléphone: 418-831-8250
 sales@labriegrup.com | www.labriegrup.com



Canada
 455 Ave 1, Lévis, Québec, Canada, G6W 5M6
 Sans frais: 1-877-452-2743
 canada.labrieplus.com | labriepluqc@labriegrup.com

États-Unis
 1198 Shattuck Industrial Blvd, Lafayette, GA, 30728
 Sans frais: 1-800-231-2771
 usa.labrieplus.com | partscenter@labrieplus.com

Labrie Environmental Group, Inc. est certifié ISO 9001:2015, garantissant la qualité du produit. Les marques déposées, y compris Labrie Environmental GroupTM et le logo, sont la propriété de Labrie Environmental Group, Inc. Les produits peuvent être protégés par des brevets détenus par Labrie Environmental Group, Inc. Tous droits réservés. Pour les détails légaux, visitez <https://labriegrup.com/fr/droits-dauteur-brevets-et-marques-de-commerces>. Labrie Environmental Group s'efforce de fournir des informations exactes mais ne peut être tenu responsable des erreurs ou omissions. Certaines fonctionnalités peuvent être optionnelles. Contactez-nous pour obtenir des prix et des options ou pour trouver votre distributeur local. Visitez www.labriegrup.com pour les dernières fiches techniques. La version Web prévaut sur la littérature imprimée. Les ventes sont soumises aux Conditions Générales de Vente en vigueur de Labrie Environmental Group, Inc. Le vendeur rejette les termes supplémentaires/conflictuels sans consentement écrit.

labrieplus
PIÈCES + SERVICE-

VersaBinz

Par LabriePlus



VersaBinz — Système résidentiel de bacs monté à l'avant

Transformez votre chargeur frontal en solution de collecte résidentielle

VersaBinz^{MC} est le système de collecte de bacs résidentiels monté à l'avant et conçu pour les flottes de chargeurs frontaux commerciaux. Conçu pour s'intégrer à des plateformes de chargeur frontal éprouvées, VersaBinz offre un ensemble clé en main pour la collecte de bacs résidentiels — aidant votre équipe à ajouter des parcours de collecte résidentiels sans compromettre la performance commerciale au quotidien.

Conçu pour les parcours résidentiels — avec flexibilité pour votre flotte

VersaBinz permet à vos chargeurs frontaux d'effectuer des collectes de bacs sans changer la façon dont le camion fonctionne. Il transforme un chargeur frontal commercial en solution machine automatisée de collecte durant les périodes de pointe, puis peut être retiré ou déplacé sur un autre camion selon l'évolution des parcours.*

OÙ UTILISER VERSABINZ

- Rues résidentielles avec bacs roulants standardisés
- Programmes mixtes commercial / résidentiel ou saisonniers

VersaBinz augmente le nombre d'arrêts à l'heure en combinant un bras automatisé, un cycle de vidage rapide et la grande capacité d'une benne de chargeur frontal. Le chauffeur reste dans la cabine — aucune opération manuelle au bord de la rue — tandis que les bacs sont manipulés directement devant le camion pour une excellente visibilité. Également offert en intégration avec les modèles Wittke^{MC} Starlight et Wittke^{MC} Superduty.

* Avec provision hydraulique installée sur la benne

CONÇU POUR LA ROBUSTESSE, LA SIMPLICITÉ ET LA FACILITÉ D'ENTRETIEN

VersaBinz utilise une pince robuste à levier et pivot ainsi qu'une flèche en S inspirée du Helping-HandTM pour résister aux cycles de chargement répétitifs. L'hydraulique est maintenue propre et accessible afin que les techniciens puissent garder les camions en service avec moins d'efforts.

- Le bloc de valves hydrauliques intégré réduit le nombre de boyaux et de points de fuite
- Le verrouillage hydraulique automatique sécurise le bras et le bac lorsqu'ils sont rangés près de la trémie
- Le crochet sacrificiel aide à protéger la structure principale en cas de mauvais usage extrême
- L'intégration d'éclairage standard et les composantes LabriePlus^{MC} communes simplifient les pièces et le service

Conception de flèche en S inspirée du Helping-Hand^{MC}

Mécanisme de pince Labrie^{MC} éprouvé

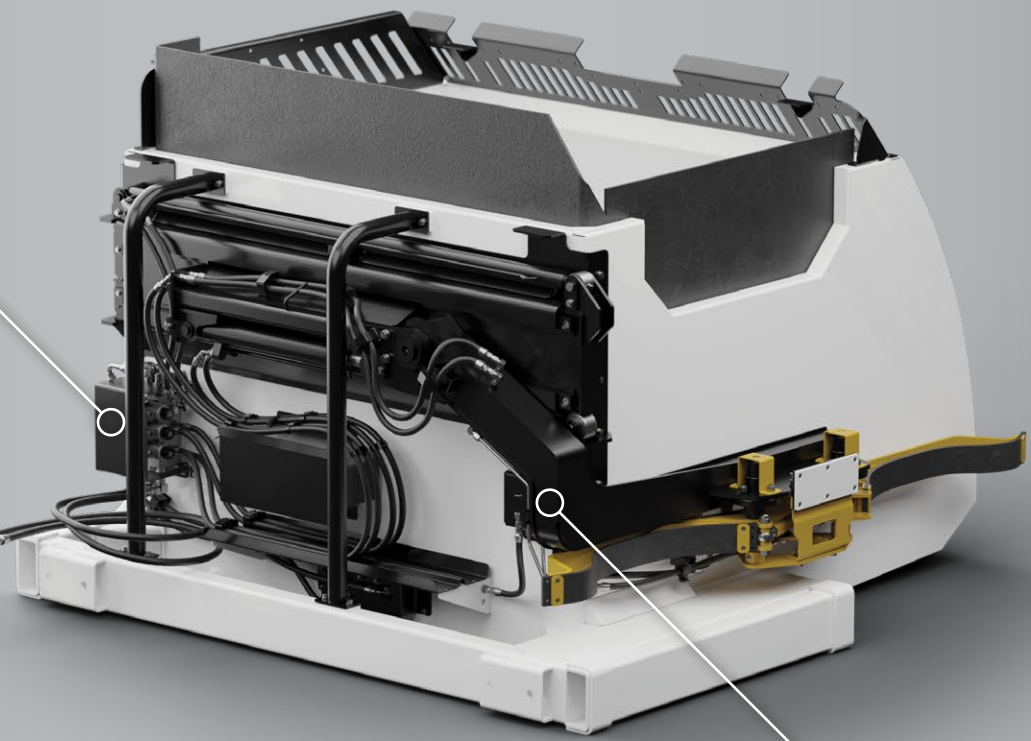
Accès convivial pour l'entretien et la maintenance

Bras automatisé monté à l'arrière

Contenant et plancher VersaBinz robustes

Phares de travail standard



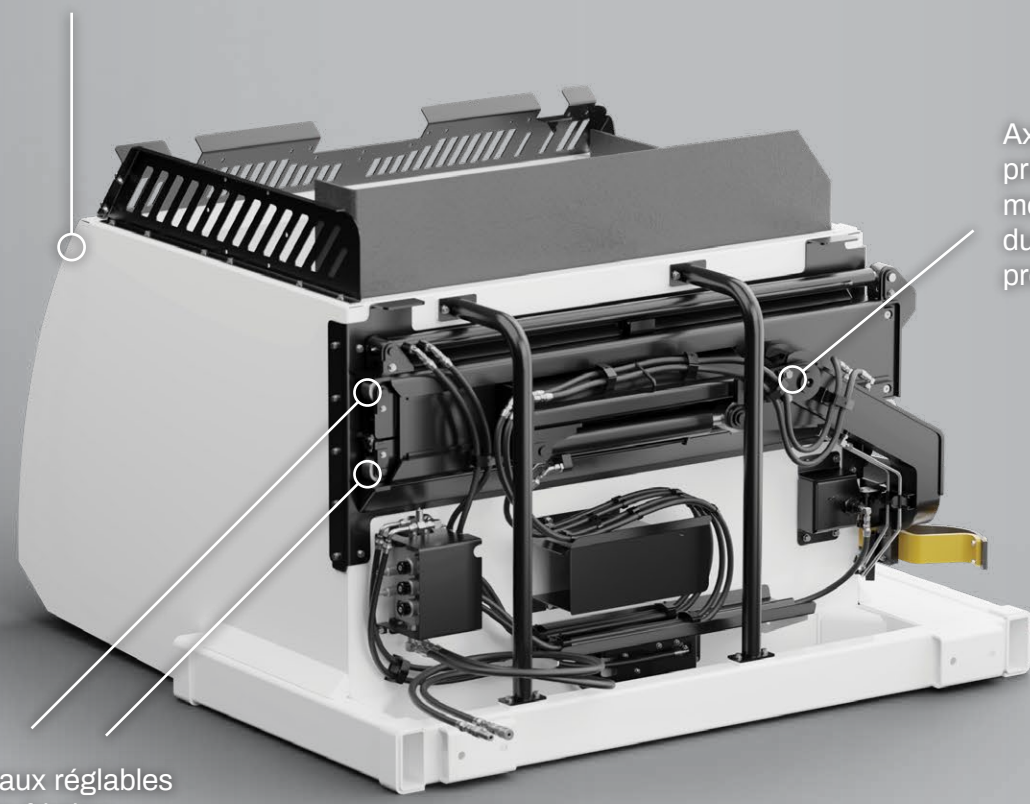


Bloc de valves hydrauliques intégré

Raccords hydrauliques et électriques à déconnexion rapide

Verrouillage hydraulique automatique – bras et bac

Structure avant renforcée augmentant la capacité de charge utile



Axe de pivot principal amélioré : moins d'usure, durée de service prolongée

Rouleaux réglables à faible friction

Spécifications techniques du VersaBinz

Dimensions

Dimensions hors tout	55.25" H x 79.5" W x 80.25" L
Hauteur intérieure	45.75"
Logement de levage	6" H x 3" W x 0.25" d'épaisseur, acier à haute résistance
Poids	1870 lbs.

Capacité

Bacs	32 to 96 gal.
Capacité de levage	500 lbs.
Volume	4.1 v ³

Système de commande

Contrôles (joystick) proportionnel, en cabine, avec commandes auxiliaires optionnelles en cabine ou sur les bras de levage du chargeur frontal.

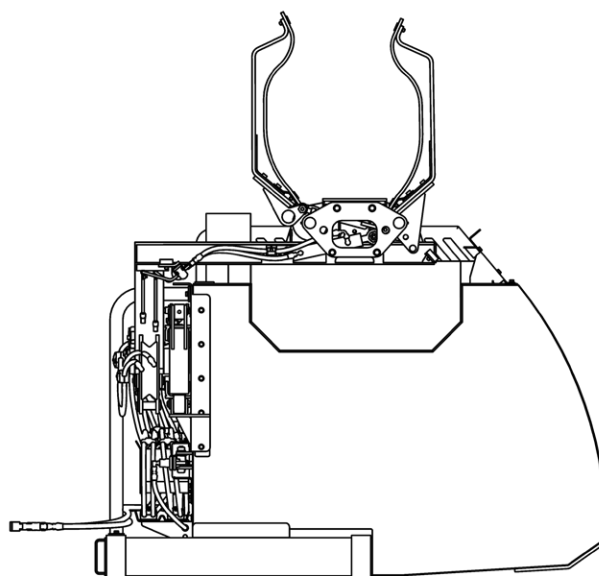
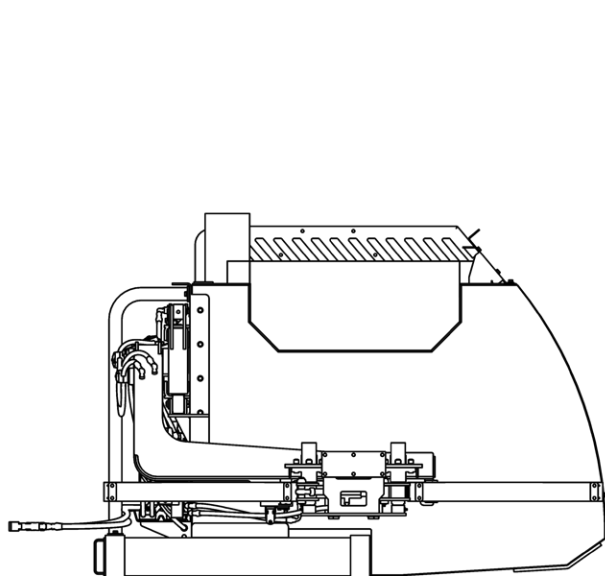
Temps de cycle à 14 gpm

Extension complète	2.5 secondes
Rétraction complète	1.5 secondes
Vidage	2.0 secondes
Retour de vidage	1.2 secondes

Système hydraulique

Pression	2000 psi
----------	----------

Remarque : Les spécifications peuvent être modifiées sans préavis



labrieplus
PIÈCES & SERVICE

**DES PRODUITS
DE QUALITÉ ET**

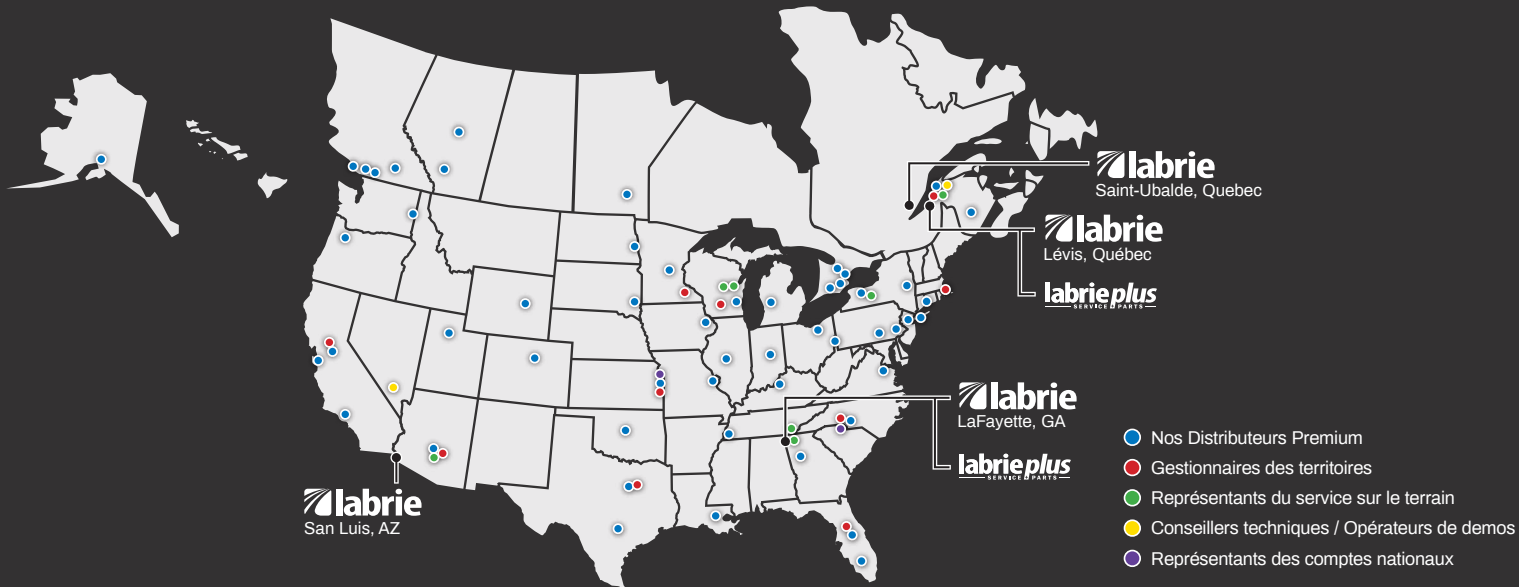
**UN SUPPORT
EXCEPTIONNEL**

LabriePlus^{MC} Pièces & Service est un centre d'assistance clientèle situé aux États-Unis et dans l'est du Canada. Nous offrons une assistance clientèle 24h/24 de la part d'une équipe dédiée de professionnels qui favorisent les relations entre les concessionnaires, les clients et les usines en fournissant des pièces de rechange de qualité, une assistance sur le terrain de premier ordre et un support en direct.

Notre équipe hautement qualifiée de représentants du service sur le terrain, stratégiquement située travers les États-Unis et le Canada, est prête à fournir une assistance sur place si nécessaire, nous permettant ainsi de continuer notre quête de l'excellence en matière de service client.

- 1 Therrien
- 2 Chapman
- 3 Bearden
- 4 Fuller
- 5 Medina
- 6 Hardy

Ne perdez pas de temps en entretien avec des pièces provenant de
USA.LABRIEPLUS.COM / CANADA.LABRIEPLUS.COM



Notre réseau nord-américain est dédié à la qualité.

Les camions Wittke^{MC} bénéficient du soutien de plus de 30 distributeurs de premier plan répartis sur plus de 50 sites aux États-Unis et au Canada, garantissant un engagement envers l'excellence et offrant un soutien expert.



Optez pour le programme de stocks Wittke^{MC} Pronto lorsque le choix d'un modèle prêt pour la collecte est nécessaire. Bénéficiez d'une livraison accélérée, d'économies de coûts et d'une large sélection de modèles conçus pour répondre même aux besoins de collecte les plus exigeants.



PROPULSER L'EXCELLENCE^{MC}



175-B, route Marie-Victorin, Lévis, Québec, Canada, G7A 2T3
 Sans frais: 1-800-463-6638 | Téléphone: 418-831-8250
 sales@labriegrup.com | www.labriegrup.com



Canada
 455 Ave 1, Lévis, Québec, Canada, G6W 5M6
 Sans frais: 1-877-452-2743
 canada.labrieplus.com | labriepluqc@labriegrup.com

États-Unis
 1198 Shattuck Industrial Blvd, Lafayette, GA, 30728
 Sans frais: 1-800-231-2771
 usa.labrieplus.com | partscenter@labrieplus.com

Labrie Environmental Group, Inc. est certifié ISO 9001:2015, garantissant la qualité du produit. Les marques déposées, y compris Labrie Environmental GroupTM et le logo, sont la propriété de Labrie Environmental Group, Inc. Les produits peuvent être protégés par des brevets détenus par Labrie Environmental Group, Inc. Tous droits réservés. Pour les détails légaux, visitez <https://labriegrup.com/fr/droits-dauteur-brevets-et-marques-de-commerces>. Labrie Environmental Group s'efforce de fournir des informations exactes mais ne peut être tenu responsable des erreurs ou omissions. Certaines fonctionnalités peuvent être optionnelles. Contactez-nous pour obtenir des prix et des options ou pour trouver votre distributeur local. Visitez www.labriegrup.com pour les dernières fiches techniques. La version Web prévaut sur la littérature imprimée. Les ventes sont soumises aux Conditions Générales de Vente en vigueur de Labrie Environmental Group, Inc. Le vendeur rejette les termes supplémentaires/conflictuels sans consentement écrit.