



# Mini Rear

*Compact, léger, manœuvrable*

- Capacité de benne : 8v<sup>3</sup> à 13v<sup>3</sup>
- Capacité de benne : 8v<sup>3</sup> and 10v<sup>3</sup> montés sur châssis non-CDL
- Compaction jusqu'à 800 lbs/v<sup>3</sup>
- Options de manutention de conteneurs disponibles
- Parois de la benne d'une seule pièce pour une résistance accrue et apparence homogène
- Exempté de FET
- Grande trémie adaptée aux conteneurs commerciaux
- Plancher plat
- Systèmes GNC Labrie entièrement intégrés – Montage sur le toit et derrière la cabine – 50 à 82 DGE disponible



Benne	Mini 8v <sup>3</sup> - 10v <sup>3</sup>	Milieu de benne 8v <sup>3</sup> - 13v <sup>3</sup>
Plancher de la benne	11ga 55,000psi	3/16" 55,000psi
Parois latérales	12ga 45,000psi	3/16" 72,000psi
Toit	11ga 36,000psi	11ga 36,000psi

Éjecteur	Mini 8v <sup>3</sup> - 10v <sup>3</sup>	Milieu de benne 8v <sup>3</sup> - 13v <sup>3</sup>
Plaque avant du panneau éjecteur	1/8"	1/8"

Compacteur/ panneau transporteur	Mini 8v <sup>3</sup> - 10v <sup>3</sup>	Milieu de benne 8v <sup>3</sup> - 13v <sup>3</sup>
Ratio de compaction (lbs/v <sup>3</sup> )	800	800
Plaque avant du compacteur	3/16" 72,000psi	3/16" 72,000psi
Plaque avant, panneau transporteur	3/16" 72,000psi	3/16" 72,000psi

Hydraulique	Mini 8v <sup>3</sup> - 10v <sup>3</sup>	Milieu de benne 8v <sup>3</sup> - 13v <sup>3</sup>
Pompe	À engrenage	À engrenage
Capacité de la pompe	13 gpm @ 1200 rpm	22 gpm @ 1200 rpm
Pression maximale en opération	2,500 psi	2,500 psi
Réservoir hydraulique	30 gal	30 gal

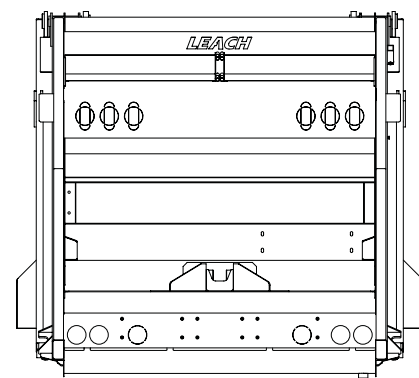
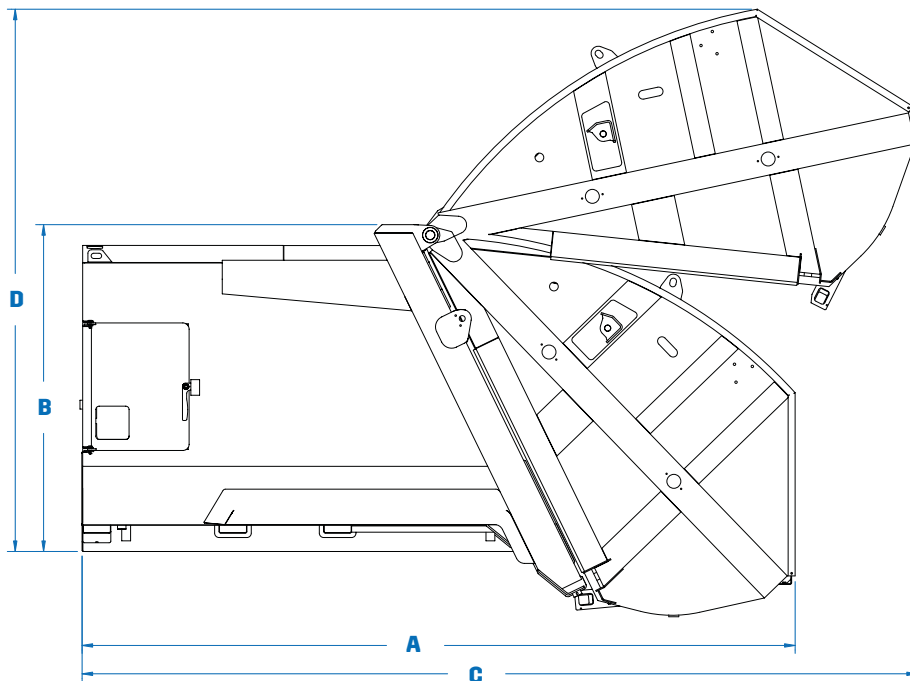
Trémie	Mini 8v <sup>3</sup> - 10v <sup>3</sup>	Milieu de benne 8v <sup>3</sup> - 13v <sup>3</sup>
Capacité (v <sup>3</sup> )	1.5	2.2
Largeur de l'ouverture de la trémie	75"	80"
Hauteur de l'ouverture de la trémie	44"	58"
Profondeur de la trémie	14"	17-1/2"
Seuil de chargement vs châssis	+1"	-2-1/2"
Plancher	0.197" AR450 175,000psi	0.197" AR450 175,000psi
Parois latérales	0.197" AR450 175,000psi	0.197" AR450 175,000psi

Cylindres	Mini 8v <sup>3</sup> - 10v <sup>3</sup>	Milieu de benne 8v <sup>3</sup> - 13v <sup>3</sup>
Cylindres d'éjection (benne de 8v <sup>3</sup> )	2 stages 5-1/2" alésage x 46-7/16" course	-
Cylindres d'éjection (benne de 10v <sup>3</sup> )	3 stages 6" alésage x 71-7/16" course	-
Cylindres d'éjection (benne de 13v <sup>3</sup> )	-	3 stages 6" alésage x 71-7/16" course
Cylindres d'éjection (benne de 17v <sup>3</sup> )	-	3 stages 6" alésage x 86-1/4" course
Cylindres du compacteur	3" alésage x 1-3/4" tige x 20" course	4" alésage x 2-1/2" tige x 23-5/8" course
Cylindres du panneau transporteur	3-1/4" alésage x 1-1/2" tige x 22-7/16" course	4" alésage x 1-3/4" tige x 28-15/16" course
Panneau arrière	3-1/2" alésage x 3" tige x 19-5/8" course	4" alésage x 3-1/2" tige x 24-1/2" course

Note: Spécifications sujettes à modification à tout moment



Performances	Mini 8v <sup>3</sup> - 10v <sup>3</sup>	Milieu de gamme 8v <sup>3</sup> - 13v <sup>3</sup>
Cycle du compacteur/panneau transporteur	20-23 sec	20-23 sec
Panneau arrière ouverture	10 sec @ 700 rpm	10 sec @ 700 rpm
Panneau arrière fermeture (avec limiteur de débit)	30 sec @ 700 rpm	30 sec @ 700 rpm



Dimensions	Mini 8v <sup>3</sup>	10v <sup>3</sup>	Milieu de gamme 13v <sup>3</sup>
A. Longueur hors tout. Panneau arrière fermé (po.)	161	187	198
Largeur hors tout (po.)	102	102	102
B. Hauteur hors tout, au-dessus du châssis. Panneau arrière fermé (po.)	74	74	85
C. Longueur hors tout. Panneau arrière ouvert (po.)	189	216	222
D. Hauteur hors tout, au-dessus du châssis. Panneau arrière ouvert (po.)	121	121	156